

BHC3M-1 型三相半控可控硅触发板

使 用 说 明 书

北京佳凯中兴自动化技术有限公司

Beijing jk-zx automatic electronic co.,ltd

BHC3M-1 型三相通用可控硅半控交流调压/整流触发控制板

使用说明书

■概述:

BHC3M-1 型三相半控整流桥可控硅触发控制板是移相型的电力控制器,其核心部件采用国外生产的高性能、高可靠性的军品级可控硅触发专用集成电路。输出触发脉冲具有极高的对称性及稳定性,且不随环境温度变化,使用中不需要对脉冲对称度及限位进行调整。现场调试一般不需要示波器即可完成。它可广泛的应用于工业各领域的电压电流调节,适用于电阻性负载、电感性负载、变压器一次侧及各种整流装置等,主要应用于以下负载。

- *以镍铬、铁铬铝、远红外发热元件及硅钼棒、硅碳棒等为加热元件的温度控制。
- *盐浴炉、工频感应炉、淬火炉、熔融玻璃的温度加热控制。
- *整流变压器、调功机(纯电感线圈)、电炉变压器一次侧、升磁/退磁调节、直流电机控制。
- *电压、电流、功率、灯光等无级平滑调节。
- *三相电焊机、点焊机控制等
- *该板可配套:铜线退火拉丝机等(电线电缆设备专用)等众多领域

为了进一步提高产品质量,我们有严格的质量保证体系:严格把握元器件的进货渠道;焊接前对元器件进行测试筛选;产品全部采用波峰焊(非人工焊接);控制板焊接完成后进行初调;初调合格后进行为期一周的通电升温动态老化试验;出厂前再进行全面检测。确保给您提供的每一块触发板都是合格产品。

为了满足多层次的需求,我们正在加强新产品的开发,并不断推陈出新。为了满足您的特殊要求,我们愿为您单台定制。您在使用我们产品时,可能还会发现一些不尽人意的地方,请您提出宝贵意见,我们在此表示衷心感谢。

■特点

- *可用于主电路电源为 1~450V、电源频率为 50HZ/60HZ 电网,特殊电压要求可定制(AC1V~2400V)。
- *同步电压范围宽 AC1V~AC2400V。
- *采用移相式触发方式、适用于阻性负载、感性负载、变压器一次侧等各种负载类型。
- *能与国内外各种控制仪表、微机的输出信号直接接口。
- *一台仪表可以同时控制多台触发板。
- *具有软启动功能,减少对电网的冲击干扰,使主电路更加安全可靠。
- *脉冲输出对称度小于 0.1 度。

■正常使用条件

- *海拔不超过 3000 米。
- *工作环境温度-30℃~55℃。
- *空气最大相对湿度不超过 90%。
- *运行地点无导电及爆炸性尘埃,无腐蚀金属及破坏绝缘的气体或蒸汽。
- *无剧烈震动和冲击

■安装使用须知

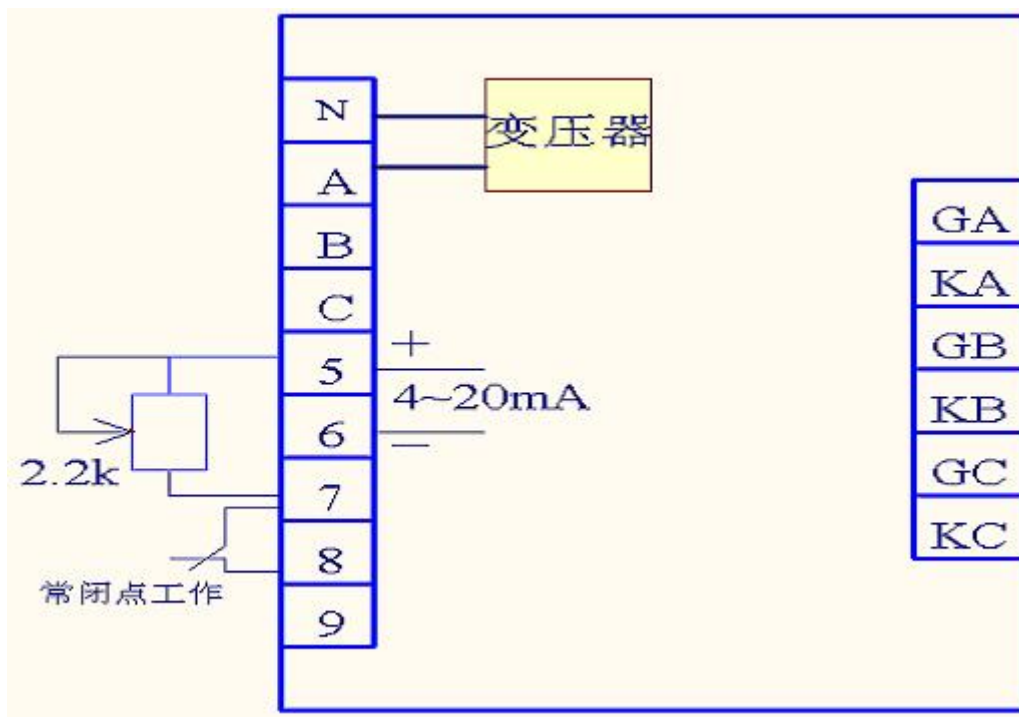
- *使用前认真阅读本说明书,严格按照要求接线使用
- *接线时要严格保持主电路电源 A、B、C 与触发板电源、控制信号相位一致。
- *主电路与控制电路配线时务必不要束在一起。
- *要避免环境温度超过 75℃,盘内温度超过 75℃时,请充分考虑盘内通风问题。
- *安装时建议各方均留出 20mm 的空间。
- *关于可控硅输出电压、电流的测量请使用测量非正弦量“有效值”的仪表。如:电磁式(动铁式)或电动势电压(流)表。

■技术规格

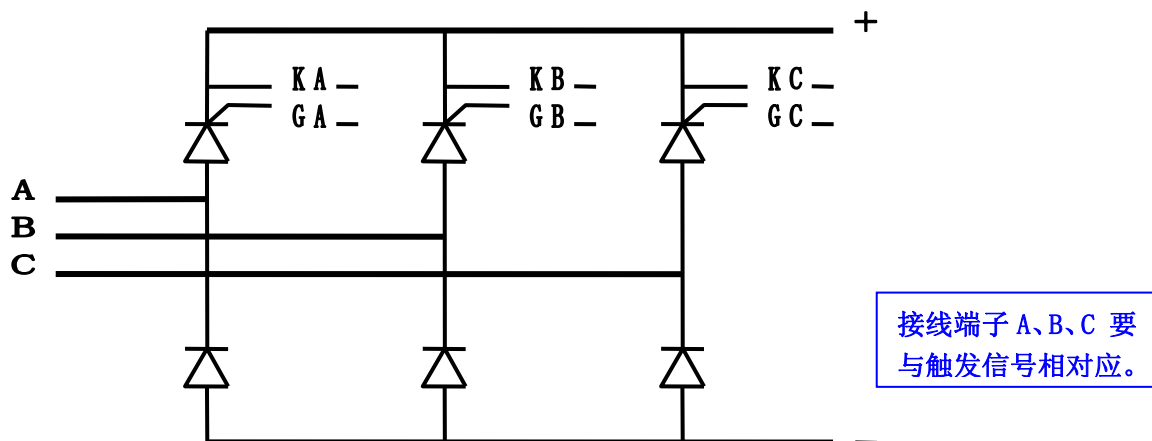
额定输入电压	三相 380V、50/60Hz 特殊电压要求可定制
输入电压范围	额定输入电压的 15%

可控硅额定电流	5A~8000A
负载性质	阻性、一般感性、纯感性、变压器一次侧、二次侧、电感线圈等大电感负载
输入控制信号	① 4~20mA ② 0~10mA ③ 0~5V ④ 1~5V ⑤ 0~10v ⑥ 手动电位器控制
过流保护	输出电流 ≥ 1.8 倍额定值时, 10ms 内截止输出
响应速度	半个周波之内 10ms
可控硅过热保护	装置温度 ≥ 75℃ 时, 截止输出
控制电源功率	≤ 10W
软启动时间 (可变)	0~60S
最大外型尺寸	194 × 124 × 38mm

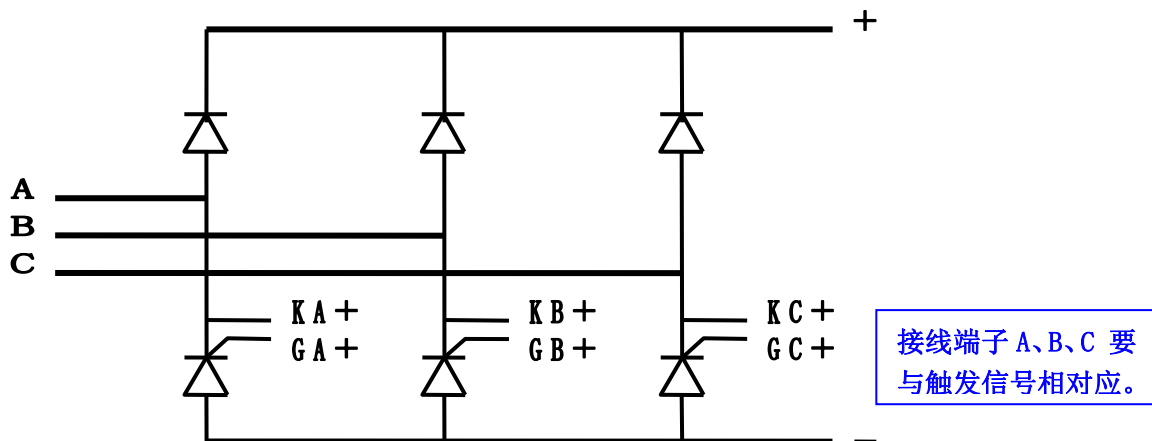
■ 接线端子说明及所对应主电路接线:



主电路图:

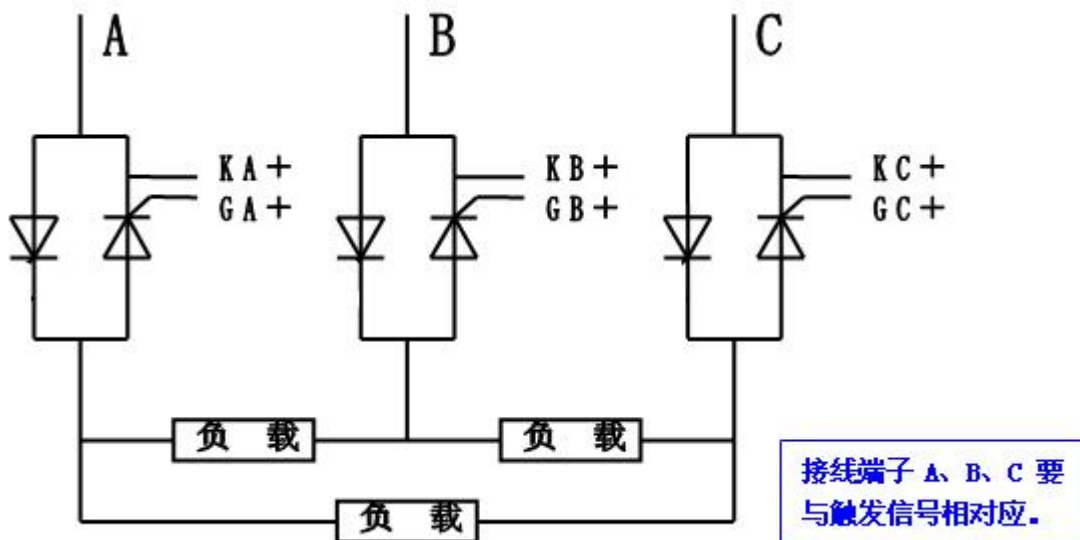


三相半控共阴极桥式整流电路接线图
将内部跳线 J1 J3 J6 上边的两个针短接 (共阴极接法)

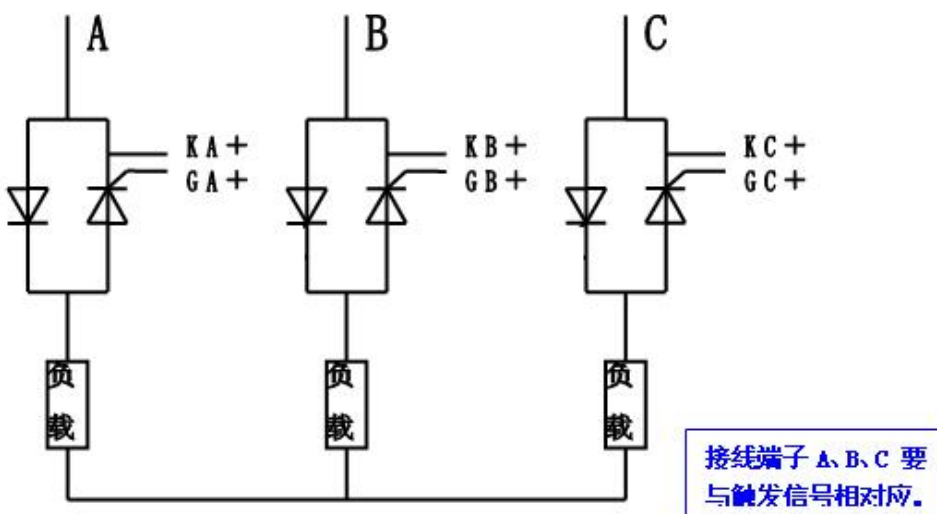


三相半控共阳极桥式整流电路接线图

将内部跳线 J2 J4 J5 上边的两个针短接（共阳极接法）



三相半控交流调压电路三角形接线图



三相半控交流调压电路星型接线图



■参数整定及说明

W1: 负载输出零点调节电位器 (当信号给定最小时或电位器给定最大时: W1 顺时针调节负载输出减小; 逆时针调节负载输出增大)。

W2: 锯齿波调节电位器, 用户不得随意调节。

W3: 锯齿波调节电位器, 用户不得随意调节。

W4: 锯齿波调节电位器, 用户不得随意调节。

注: 以上参数出厂前均已调节完毕, 一般用户不需调节, 如果在使用中将其调乱, 请寄回原厂重新调整, 运费用户自理。

■轻载试验 请您严格按图接线, 否则会引起设备工作的不正常

通电前, 请对其进行轻载试验, 以 200W~500W 灯泡做假负载, 主电路接线方式与额定负载时相同, 控制电路接线按“手动控制”进行。

■额定负载运行

投入运行前, 请仔细检查控制电路及主电路接线无误后, 才能通电使用, 如遇异常情况请立即停机检查。

■常见故障原因:

现象	原因
无输出	①控制信号是否加入? ②负载是否开路? ③主电路与控制电路相位是否一致? ④接线是否有误, 请检查?
输出电压异常	① 晶闸管损坏? ② 触发板损坏? ③主电路与控制电路相位是否一致?

■成套性

随同产品供给以下项目

- ① 使用说明书 1 份
- ② 产品合格证 1 份

■上述设计与规格如有变更恕不另行通知。

■如有特殊要求请与厂家直接联系。

■质量保证, 一年内正常使用出现质量问题 (非人为原因), 免费维修。

■用户购买时, 请您将具体要求提供给我们, 以便按您的要求按时为您供货。

晶闸管 (又名: 可控硅) 技术专家, 为您提供全面的晶闸管驱动技术。

我公司陆续将有更多得新产品推出, 敬请关注! <http://www.jk-zk.com>

电话: 010-69921105 69928180 13910663891 传真: 010-69921156